

星辉数控 EXCITECH



领先·创新——专注家具产业智慧化生产

自动化解决方案

- 智能信息化工厂生产解决方案
- 板式家具生产解决方案
- 智慧包装生产解决方案
- 橱柜门板生产解决方案
- 实木生产解决方案
- 五轴联动加工(先进材料)生产解决方案
- 雕刻设备生产解决方案
- 软件应用方案

Global Business Development

North Base: No.1832 GangYuanQi Road, High-Tech District,
Jinan, Shandong Province, P.R.China

South Base: No.4 KeJiZhong Road, High-Tech District, Zhaoqing,
Guangdong Province, P.R.China

E-mail: global@sh-cnc.com

Website: www.excitechcnc.com

WhatsApp: +86 186 5313 1750 Mobile: +86 186 5319 8309

北方基地: 山东省济南市高新区港源七路1832号

南方基地: 广东省肇庆市国家高新区科技大街中4号

电话: 400-800-5937

网址: www.sh-cnc.com

VER2024.08



关注公众号



抖音视频号



Contact Us



We Are EXCITECH®

EXCITECH® 星辉数控是一家专注于自动化木工数控设备研发、制造及生产软件开发和应用的企业，北方基地位于济南国家级高新开发区，华南生产基地位于广东肇庆大旺国家高新区，是高新技术企业。

- ◆ 我们专注于打造家具产业智能工厂，产品涵盖板式家具生产线设备、裁纸机、数控开料机、数控裁板锯、激光封边机系列、数控排钻加工中心系列、镗铣加工中心系列、全系列五轴立体化加工中心、不同规格型号的加工中心和雕刻机等机械设备，广泛应用于板式家具、定制橱柜衣柜、五轴三维立体化加工、实木家具等非金属数控加工领域。
- ◆ 我们是国内率先能够进行专业智能工厂整厂规划并提供相关成套设备及软件的厂家，全球上百套成熟落地案例，我们的数控开料设备、全自动封边机、高速排钻加工中心及包装线系列产品，结合自动化软件的定制家具柔性加工生产线，能够真正为您量身打造板式橱柜衣柜生产的一揽子解决方案，将定制化纳入规模化生产。
- ◆ 我们的质量标准定位与欧美同步，全线产品标配国际品牌零部件，是国内少数采用数控加工设备加工全部机械零部件的厂家，配合先进的加工和装配工艺，并有严格的过程质检把关，致力为用户提供长期工业化使用下稳定可靠的设备，产品已出口100多个国家和地区。
- ◆ 我们的技术能帮助您以更简单的方式、用更低的投入以及更少的时间，将理念和设计迅速转化为产品，提高您的工业自动化水平，摆脱对技术工人的依赖，有效地提高管理效益和生产效益。

真诚的欢迎您来公司实地考察参观，我们的理念和品质您可亲眼见证！



山东济南北方生产基地



广东肇庆南方生产基地

专注品质、注重服务、全心全意为用户创造价值

Honors 企业荣誉 截至到2024年初统计

<p>49项 国家认定的荣誉及奖项 National Awards</p>	<p>40项 软件著作权 Software Copyright</p>	<p>160项 发明及实用新型专利 Invention and Awards</p>
---	---	--

定制家具生产线科技鉴定为“国内领先水平”
公司荣获“高新技术企业”
山东省专精特新企业
第一批“高端装备制造创新型企业”
“山东省工程技术研究中心”
“山东省科技进步一等奖”
.....



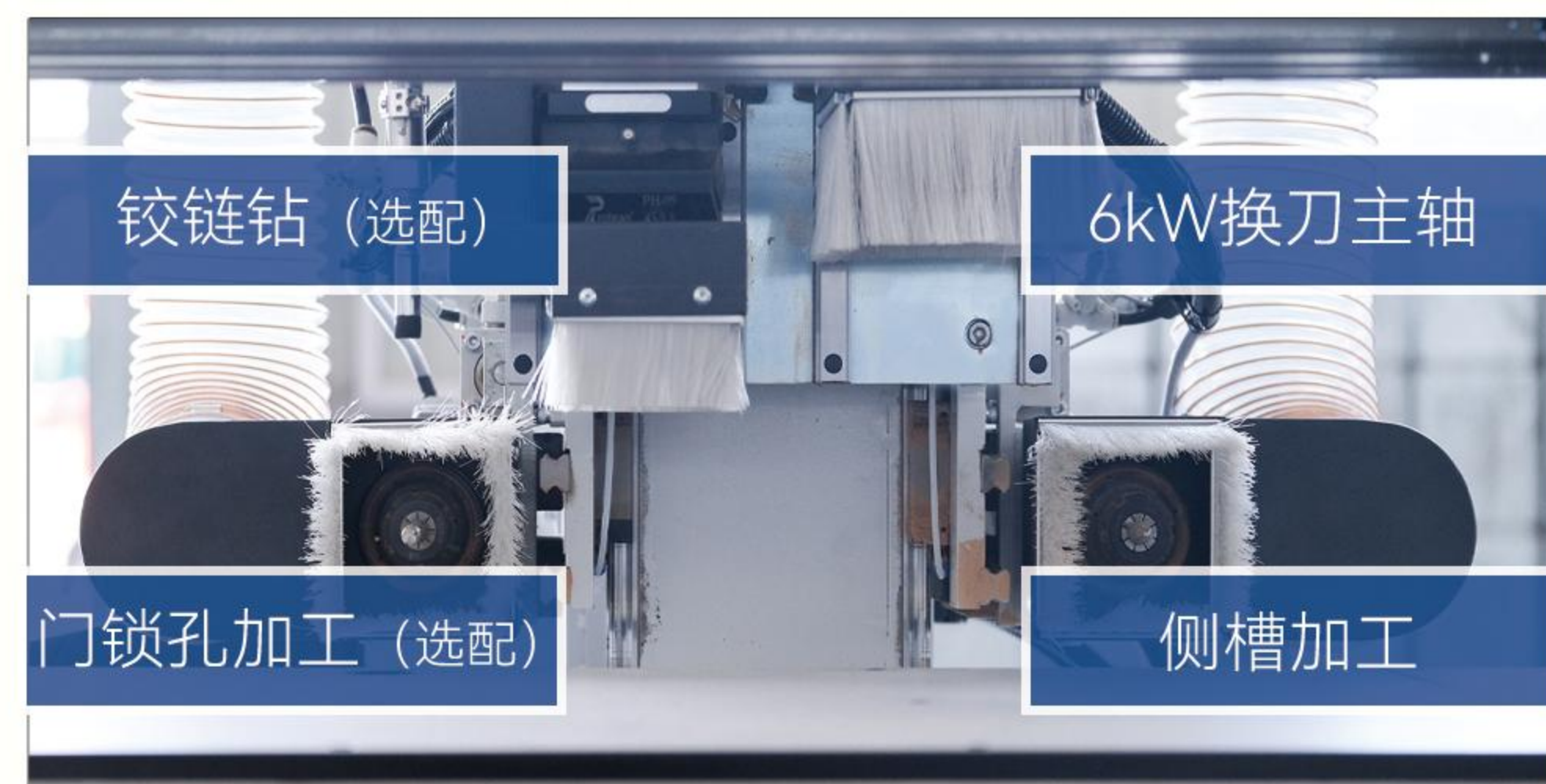
了解更多

Partners 合作伙伴 我们还有更多合作伙伴，期待您的加入！

OPPEIN 欧派	HOLIKE 好莱客 定制家居大师	金牌厨柜	尚品宅配	JOMOO 九牧 中国高端卫浴领导者
百得胜 全屋板木定制	顶固全屋定制	Boloni 博洛尼整体厨房+全屋定制	德维尔 全屋定制	OULIN 欧琳
诗尼曼家居	LAMI 拉迷	火星人集成灶	TotGuard 护童 高端学习桌椅	DAESHIN 大信 整体厨房 全屋定制
ZBOM 志邦厨柜	冠特定制家居	伊仕利家居	太子家居 TAIZI CASA	SHENGYU 晟昱
LOVICA 诺维家定制	劳卡全屋定制	KEFAN 科凡	OLO 我乐 整体厨柜 全屋定制	M 玛格定制家具
QUANU 全友家居	TUBAO 兔宝宝 让家更好	合生雅居 全屋定制	科勒 KOHLER	ARROW 箭牌卫浴
Treezo 千年舟	红苹果 RED APPLE	卡诺亚定制家居	泛微全屋定制 FANWEI	顾家家居 KUKA
PIANO 皮阿诺 科学艺术家	欧睿宇邦 整体橱柜·全屋定制	圣象 power dekor	GOKENG 固家	DY 德邦柏雅 整体橱柜·全屋定制

声明：以上排名不分先后，客户名称及商标所有权归客户所有，不做任何其他用途！

EMD 门板柜体复合钻铣中心 Composite Horizontal Drilling

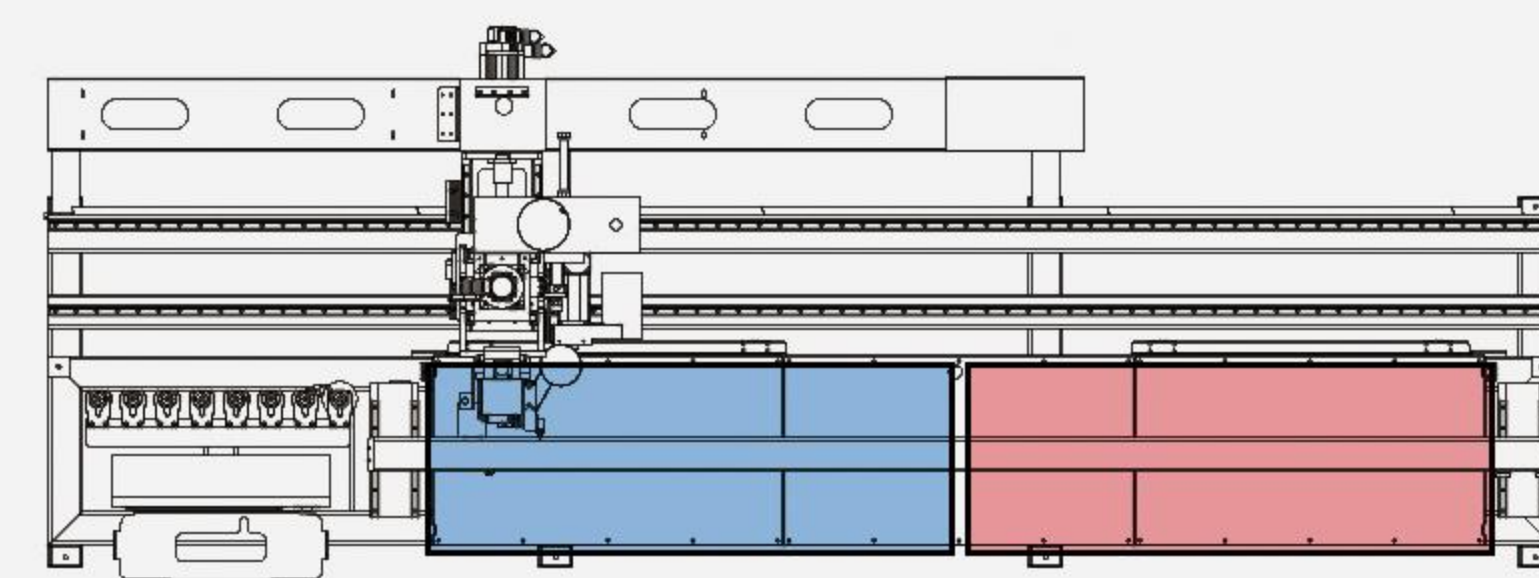


多元化加工 Versatile Functions	功能广泛, 可实现铣削、打孔、切割、侧铣等 Routing, drilling, cutting, side-milling, etc.
多工位 Double Work Zone	加工时可进行上下料, 无怠工时间 Non-stop work cycle
对接灵活 Flexible integration with various process files including XML/MPR/DXF...	支持XML/MPR/DXF等多种加工文件
可选功能 Option to add an aggregate to process 45° workpiece	45°拉米诺加工 (角度头)

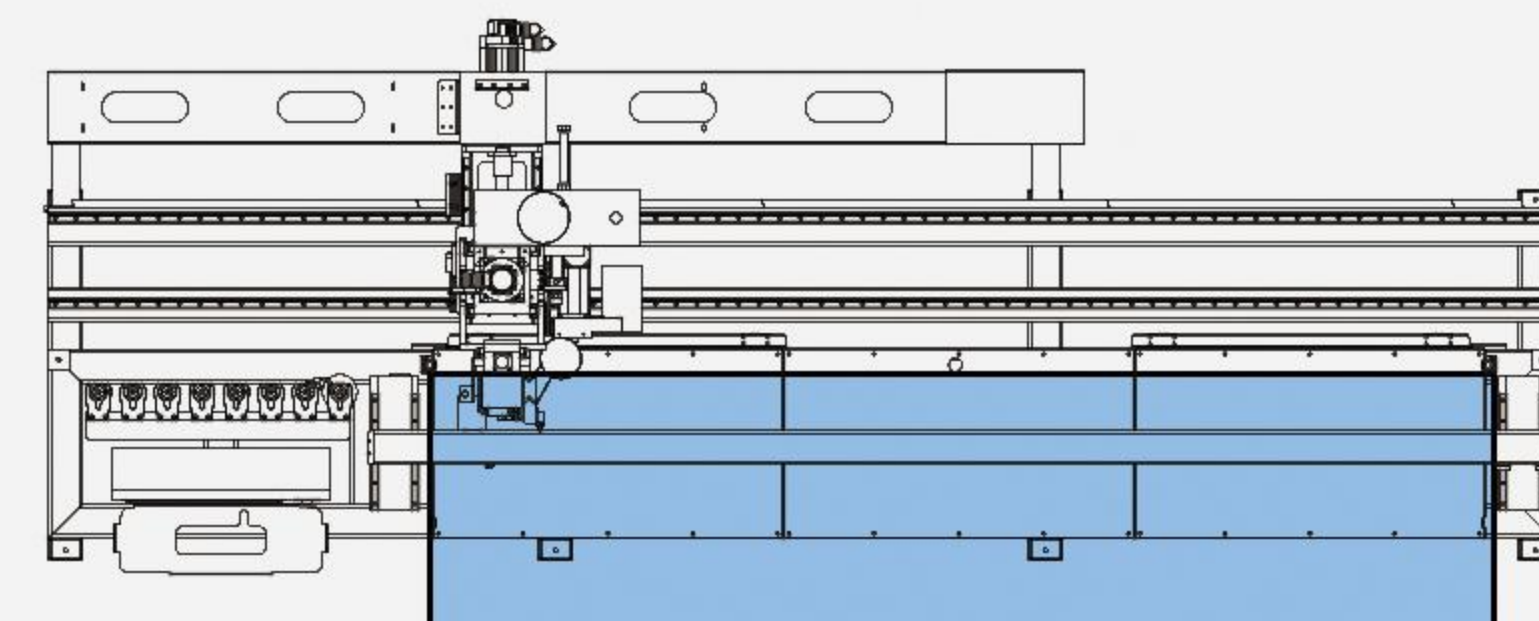
注: 图片仅为示意, 部分功能为选配, 请与我司销售工程师确定工艺与机型
Note: Image is for illustration only. Some features are optional. Please confirm processes and models with our sales engineers.



小板双工位加工



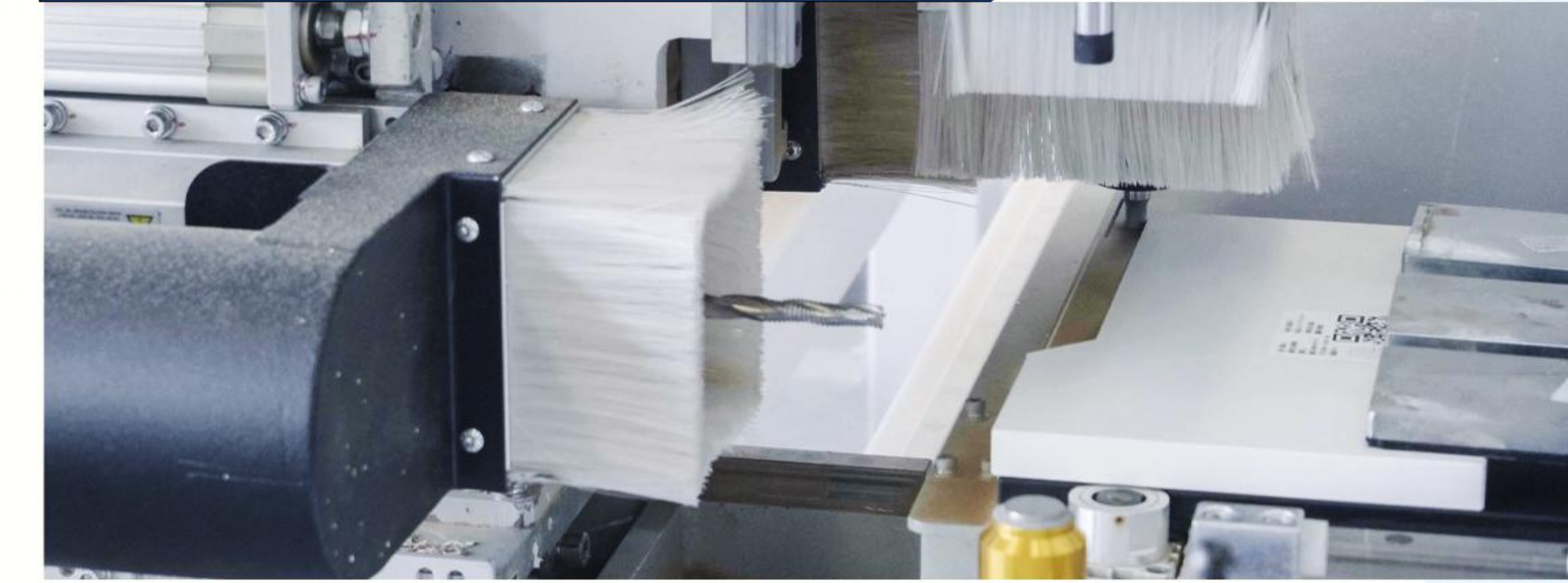
长板单工位加工



隐形拉手生产解决方案

牛角、火箭、外矩形、内矩形、半圆、U形等隐形拉手一键生产

Invisible Handle Processing



高定工艺生产解决方案

拉米诺、木得易、乐扣、天地铰链、闭门器等高定工艺

High-end Bespoke Applications



门·墙·柜一体生产解决方案

灯线槽、收口条、海棠角等多种门墙柜工艺

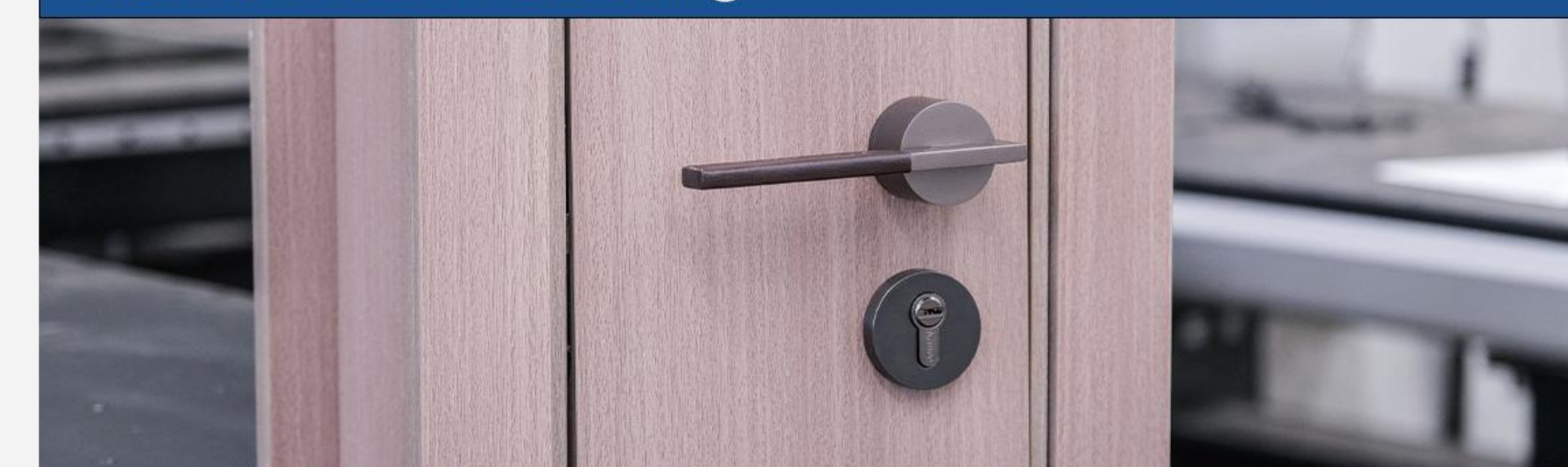
For Complex Processing / Craftwork



门板生产解决方案

拉直器、天地铰链、压贴门锁、隐形门把手等

Cabinet-door Processing

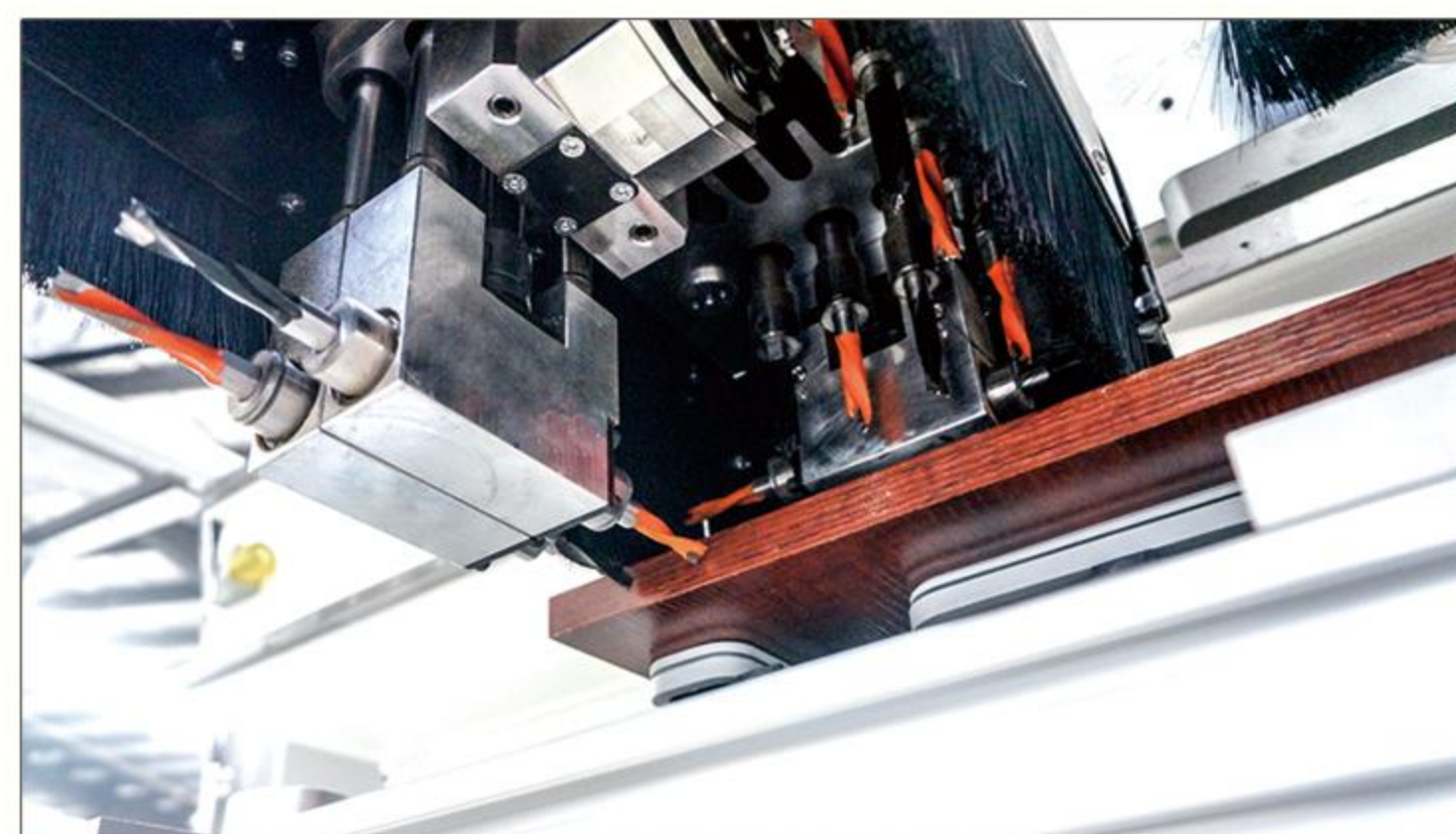


系列 Series	有效行程 Traveling Size	最大加工尺寸 Max. Working Size	主轴配置 Spindle Info.	空行速度 Traveling Speed	总功率 Power
EMD 门·墙·柜复合钻铣加工中心 Composite Horizontal Drilling					
1228	4100x200x100mm	3050x900x50mm	6.0kW+3.5kW	80/50/50 m/min	18kW

E6 数控排钻加工中心 (PTP) PTP Work Center



特别推荐
PTP高定专用设备



- | | |
|---|---|
| 多元化加工
Versatile Functions | 功能广泛, 可实现铣削、打孔、切割、侧铣等
Routing, drilling, cutting, side-milling, etc. |
| 双工位
Double Work Zone | 加工时可进行上下料, 无怠工时间
Non-stop work cycle |
| 点对点吸附
Point to Point
Vacuum Hold-down | 可做整板吸附, 也可对小板进行点对点吸附
Point to point suction—available for big&small boards |

可选配 Optional 旋转轴和角度头可实现多种高定工艺
Tap into more potentials by adding rotation axis and aggregates



轻松搞定隐形件、侧槽、阶梯槽、LMP闭门器、天地铰孔等高定复合工艺
Doors, side processing, hinges, connectors, bespoke applications and more, you name it



一机多用 Truly Versatile

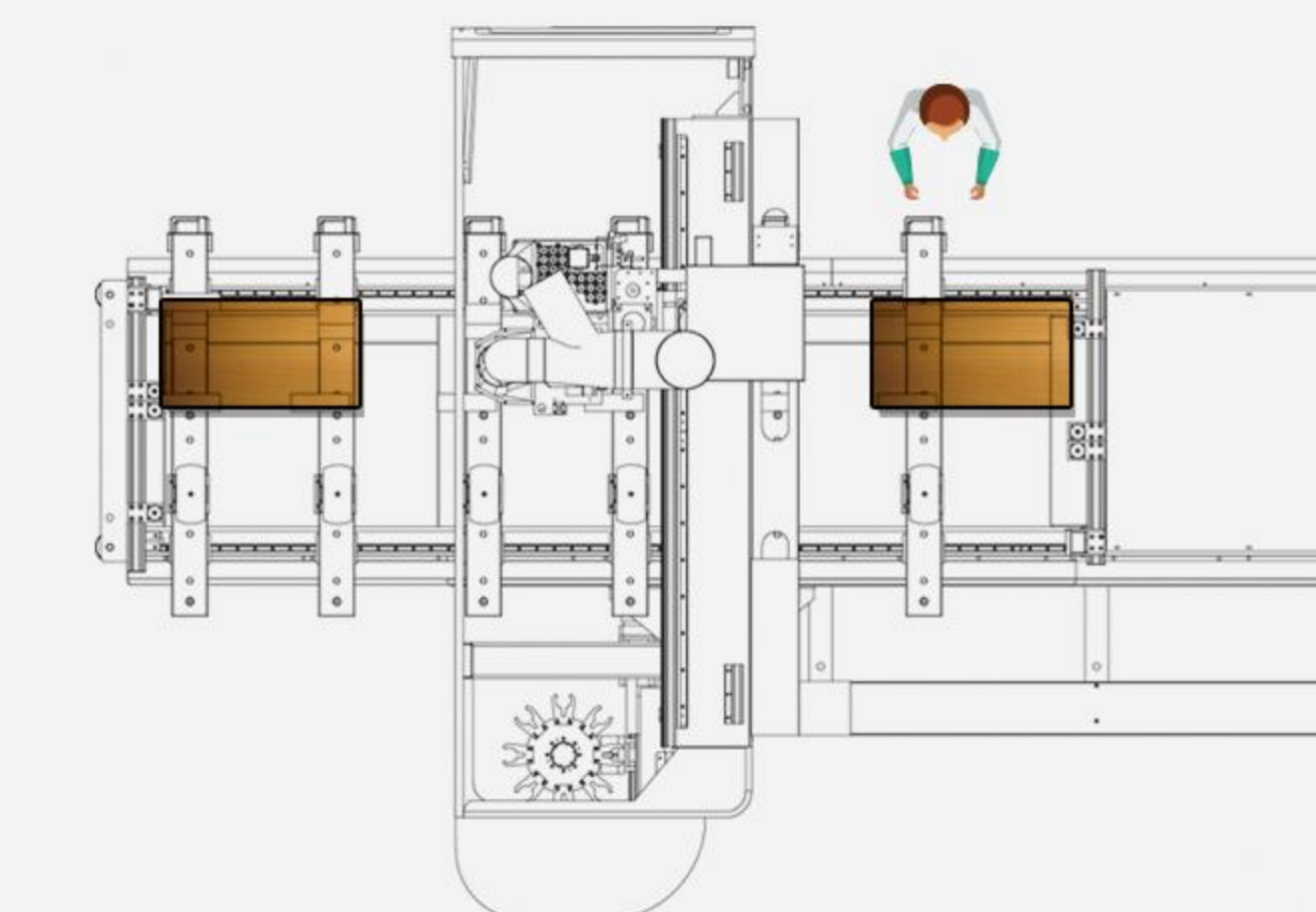
可**单机**使用加工实木门、门芯板、铣锁孔等
This machine is also commonly used to manufacture solid wood door.
You have the option to upgrade to a more powerful spindle and to use heavy duty aggregates to perform the job required.



标配三种规格真空吸附块, 满足不同尺寸板件吸附需求
Moveable vacuum cups, in 3 different sizes to work with various panel sizes



双工位上料操作区域 (吸附条+吸附块)
2排定位气缸, 可做整板吸附亦可做点对点吸附, 装卸料方便快捷
Pod-and-rail table that is divided into 2 work zones



E6PTP可实现双工位不间断加工
Double work zones guarantee non-stop work cycle

可选配 Optional



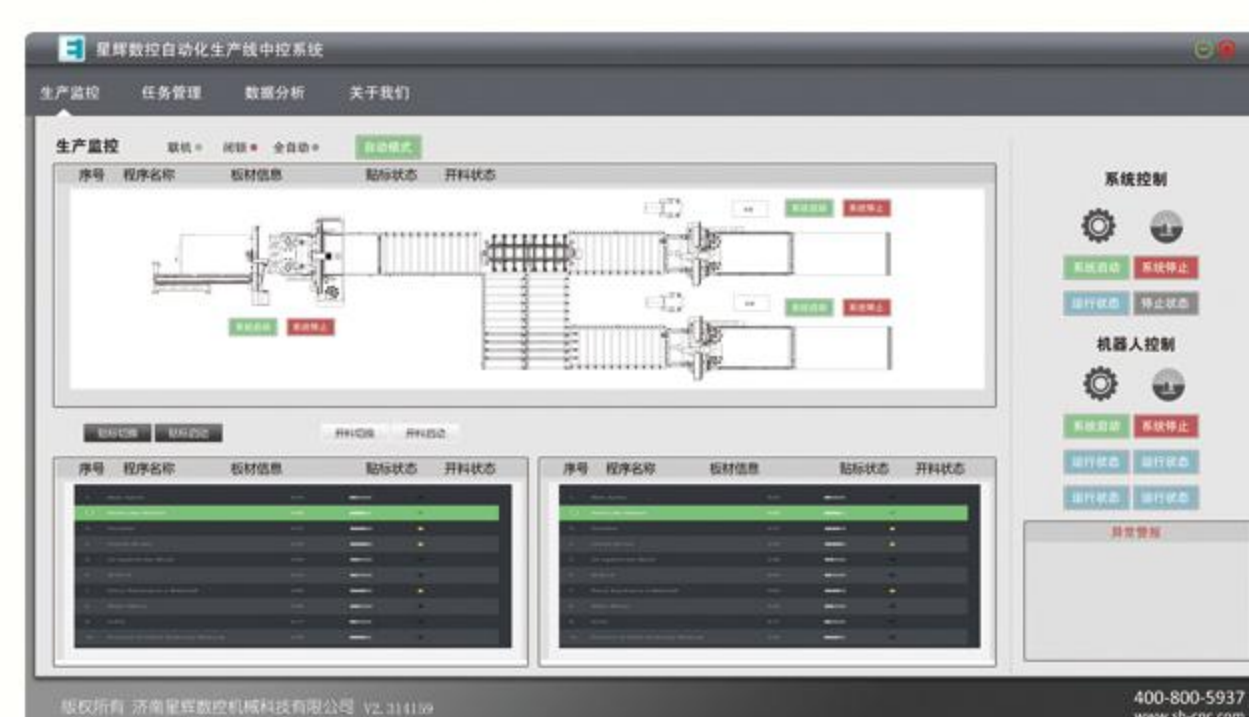
选配灯带指示, 操作人员直观的调节吸附条和吸附块位置, 提高生产效率
Led light strips guide the operator to navigate and locate the workpiece at correct position

橱衣柜模压门板生产线

Automated Molded Door Production Cell



星辉数控软硬件一体解决方案



门板优化加工软件 ECAM Door Software

根据批次排产，并依次排队生产
Manufacture by sequence

自动分配板材到可加工工位
Automatically dispatches unworked parts to planned position

ES 三轴丝杆加工中心

Precision Ball Screw Driven Machine



三轴均采用德国进口精密滚珠丝杆，运行平稳、精度高



This machine is designed to meet some of the more demanding or craft-oriented application requirements to whom precision is the key. That is why we use precision ball screw on all 3 axes—to ensure a smoother and more accurate performance.

门板加工中心

多处客户现场加工实景

Various Customers Benefiting from Molded Door Production Line



扫描二维码
了解更多详情

EMZ 门板专用加工中心

EMZ Work Center for Doors



9kW自动换刀主轴+6kW主轴*2+7.5kW双端主轴，可实现门体表面造型锁孔、侧面锁槽、合页面、归方、滑道槽等多种复合工艺

